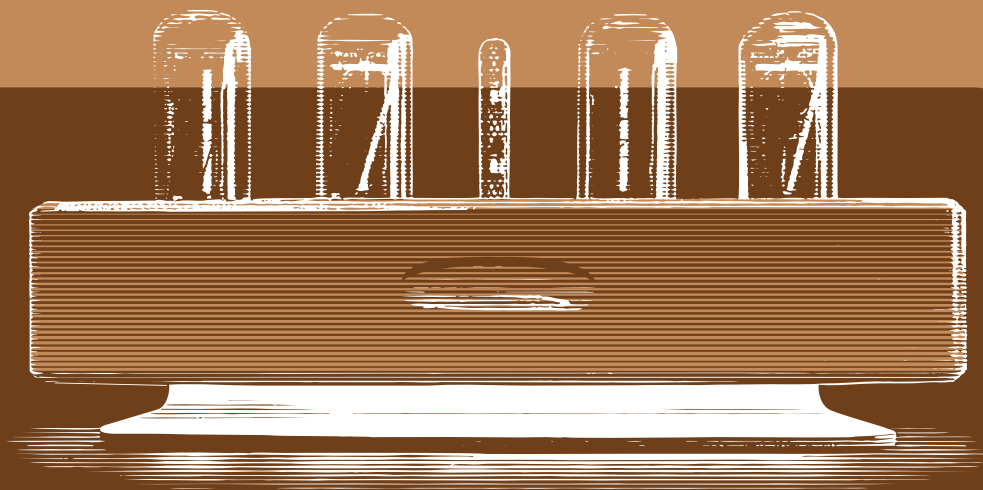


# ЧАСЫ НАСТОЛЬНЫЕ AIV NIXIE



AiV Electronics



руководство  
по эксплуатации

## Внимание! Опасно!

Опасность поражения электрическим током! Часы имеют высоковольтную часть питания газоразрядных индикаторов.

### Запрещается:

- погружать часы в воду или другие жидкости, а также промывать их водой,
- разбирать часы или производить замену газоразрядных индикаторных ламп при подключенном питании.

### Предупреждение

Перед подключением часов убедитесь, что напряжение питания часов соответствует выходному напряжению сетевого адаптера питания, а напряжение питания местной электросети соответствует напряжению питания адаптера.

В случае повреждения адаптера питания его необходимо заменить на аналогичный. Чтобы обеспечить безопасную эксплуатацию часов, используйте только рекомендованный сетевой адаптер питания.

Часы содержат хрупкие стеклянные элементы — газоразрядные индикаторы. Соблюдайте осторожность при эксплуатации, чистке и уходе.

Располагайте часы в местах, недоступных для детей младше 8 лет. Не позволяйте детям играть с часами или разбирать их.

Не допускайте свисания шнура питания с края стола, шкафа или места установки часов.

Корпус часов выполнен из дерева, что делает его подверженным влиянию влажности и температуры окружающей среды. Не допускается эксплуатация и хранение часов в условиях высокой или низкой влажности и температуры, а также их резкого изменения. Несоблюдение данных требований может привести к повреждению корпуса, появлению в нём трещин и деформации.

Часы предназначены только для домашнего использования в условиях отапливаемого помещения. В случае неверного использования часов, использования в ненадлежащих условиях эксплуатации или при нарушении правил данного руководства гарантийные обязательства утрачивают силу, и компания AiV Electronics не несет ответственности за любой причинённый ущерб.

## СОДЕРЖАНИЕ

<b>1. Важная информация</b> .....	<b>5</b>
<b>2. Введение</b> .....	<b>5</b>
<b>3. Внешний вид и органы управления</b> .....	<b>7</b>
<b>4. Подготовка часов к работе</b> .....	<b>8</b>
<b>5. Настройка и органы управления</b> .....	<b>11</b>
5.1. Кнопка «TIME».....	11
5.2. Кнопка «MENU».....	13
5.3. Кнопка «LED».....	15
5.4. Восстановление заводских настроек .....	16
<b>6. Функции</b> .....	<b>17</b>
6.1. Прокрутка цифр при смене минут .....	17
6.2. Отображение первого ноля.....	17
6.3. Отображение дата/год.....	17
6.4. Режим «Ночь».....	17
6.5. Режим «День».....	17
6.6. Яркость индикаторов .....	18
6.7. Индикация потери спутников ГЛОНАСС/GPS .....	18
<b>7. Уход и обслуживание</b> .....	<b>19</b>
7.1. Уход за корпусом часов .....	19
7.2. Уход за индикаторами (восстановление катодов) .....	19
<b>8. Поиск и устранение неисправностей</b> .....	<b>22</b>
<b>9. Характеристики</b> .....	<b>24</b>

## Комплект поставки часов AiV Nixie:

1. Часы AiV Nixie – 1 шт.
2. Газоразрядные индикаторные лампы ИИ-18 – 4 шт.
3. Сетевой адаптер питания 12 В – 1 шт.
4. Руководство пользователя – 1 шт.
5. Гарантийный талон – 1 шт.
6. Упаковка – 1 шт.

# Поздравляем Вас с покупкой продукции AiV Electronics!

Для получения поддержки, дополнительной информации и информации о новинках компании посетите веб-сайт компании [www.aivelectronics.ru](http://www.aivelectronics.ru)

## 1. ВАЖНАЯ ИНФОРМАЦИЯ

Перед использованием часов AiV Nixie внимательно ознакомьтесь с данным руководством и сохраните его для дальнейшего использования в качестве справочного материала. Гарантия не распространяется на повреждения, вызванные из-за несоблюдения инструкции.

За дополнительной информацией и по всем возникающим вопросам обращайтесь на сайт компании: [www.aivelectronics.ru](http://www.aivelectronics.ru) или по адресу E-mail: [support@aivelectronics.ru](mailto:support@aivelectronics.ru)

## 2. ВВЕДЕНИЕ

Электронные часы AiV Nixie предназначены для отображения точного времени по данным от систем спутниковой навигации ГЛОНАСС/GPS при помощи встроенного приемника с активной антенной, обеспечивающего прием сигналов спутников в условиях стандартного помещения (квартиры, офиса).

Корпус часов выполнен из цельного массива экзотической породы дерева, стали и органического стекла.

Информация отображается при помощи газоразрядных индикаторов ИИ-18, наполненных инертным газом, имеющим красно-оранжевый цвет свечения цифр (высота цифр – 40 мм.). Яркость свечения регулируется.

Часы оснащены светодиодной (LED) подсветкой для выполнения функции ночного светильника. Цвет и яркость подсветки регулируются.

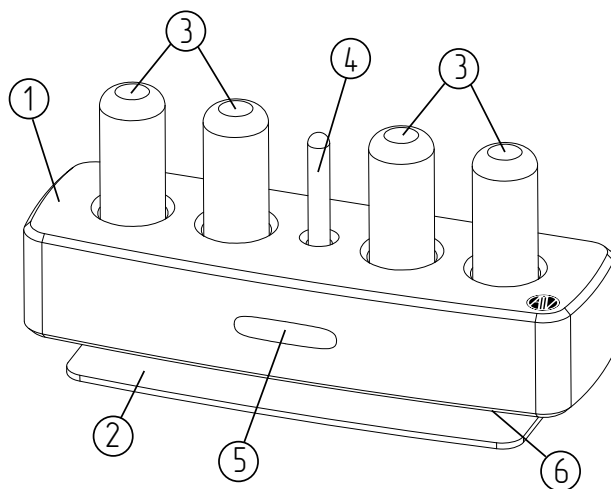
На передней панели часов расположен сенсорный слайдер для более легкой настройки часов и управления подсветкой.

## Особенности часов AiV Nixie:

Особенность	Преимущества
Газоразрядные индикаторы ИИ-18 для отображения времени	<ul style="list-style-type: none"> <li>• Эксклюзивный внешний вид</li> <li>• Большой размер цифр (40 мм.)</li> <li>• Отсутствие нагрева</li> </ul>
Встроенный ГЛОНАСС/GPS приёмник с активной антенной	<ul style="list-style-type: none"> <li>• Точное определение времени</li> <li>• Не требуется устанавливать и подводить время</li> </ul>
Резервное питание часов реального времени от ионистора	<ul style="list-style-type: none"> <li>• Работа часов реального времени без питания до 3 дней</li> <li>• Не требуют замены (как батарейки) и нет деградации (как у аккумуляторов)</li> </ul>
Встроенная настраиваемая RGB-подсветка	<ul style="list-style-type: none"> <li>• Стильный внешний вид</li> <li>• Функция ночного светильника</li> </ul>
Сенсорный слайдер	<ul style="list-style-type: none"> <li>• Удобная и быстрая настройка, изменение яркости подсветки</li> </ul>
Электронные компоненты без ограничений срока службы*	<ul style="list-style-type: none"> <li>• Увеличенный срок службы изделия</li> </ul>
Режимы «День» и «Ночь»	<ul style="list-style-type: none"> <li>• Индивидуальная пользовательская настройка</li> <li>• Экономия электроэнергии</li> <li>• Увеличение срока службы индикаторов ИИ-18</li> </ul>
Индикация потери спутников ГЛОНАСС/GPS	<ul style="list-style-type: none"> <li>• Информирование о невозможности определения времени по ГЛОНАСС/GPS</li> </ul>
Регулируемая яркость свечения индикаторов ИИ-18	<ul style="list-style-type: none"> <li>• Возможность настройки яркости цифр, соответствующей освещенности помещения</li> </ul>

\* – не распространяется на сетевой адаптер питания и газоразрядные индикаторные лампы ИИ-18.

### 3. ВНЕШНИЙ ВИД И ОРГАНЫ УПРАВЛЕНИЯ



1. Корпус часов из дерева

2. Стальная ножка-подставка

3. Газоразрядные индикаторы ИИ-18 (часы, минуты)

4. Разделитель (секундная метка)

5. Сенсорный слайдер

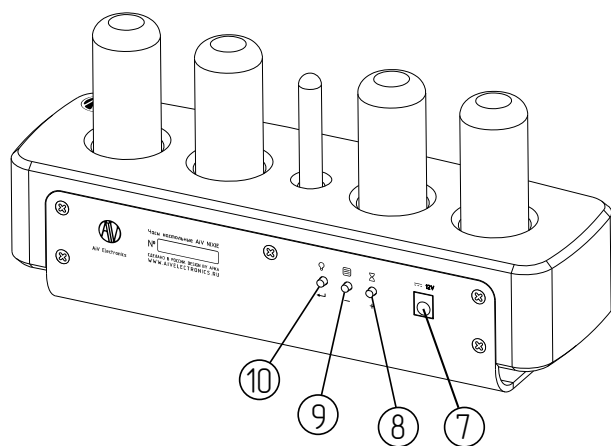
6. Светодиодная RGB-подсветка (LED)

7. Разъем питания +12 В

8. Кнопка «TIME» (+)

9. Кнопка «MENU» (-)

10. Кнопка «LED» (ввод)



## 4. ПОДГОТОВКА ЧАСОВ К РАБОТЕ

### Перед включением

Перед первым включением часов внимательно ознакомьтесь с данным руководством.

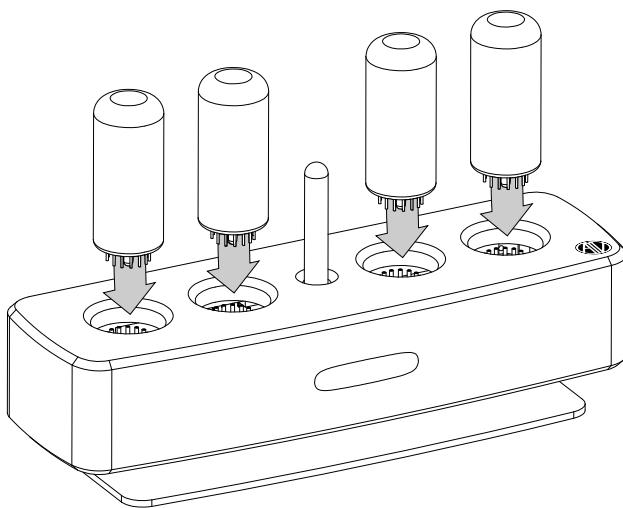
После транспортировки часов рекомендуется достать их из упаковки и выдержать 2 часа при комнатной температуре. Помните, что деревянный корпус часов крайне подвержен влиянию окружающей среды.

### Установка индикаторных ламп ИИ-18

Необходимо установить газоразрядные индикаторы ИИ-18 в разъемы на верхней стороне часов.

**Внимание!** Соблюдайте аккуратность при установке индикаторов! Неаккуратные, поспешные действия могут привести к повреждению индикаторов и самих часов.

Индикаторы устанавливаются строго по одному.

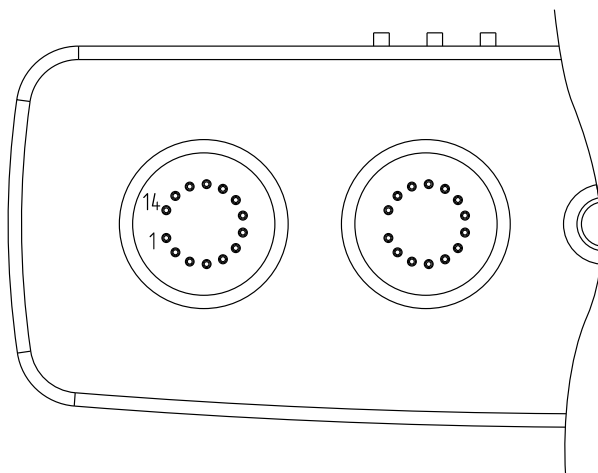




**Установку производить строго вертикальным нажатием на индикаторы! Не пытайтесь раскачивать индикаторы для облегчения установки: это может привести к поломке разъемов и контактов ламп.**

### **Соблюдайте правильную ориентацию ламп!**

Лампы ИИ-18 имеют 14 контактов. Расстояние между первым и последним контактами увеличено — используйте это как маркер правильного положения лампы при установке.



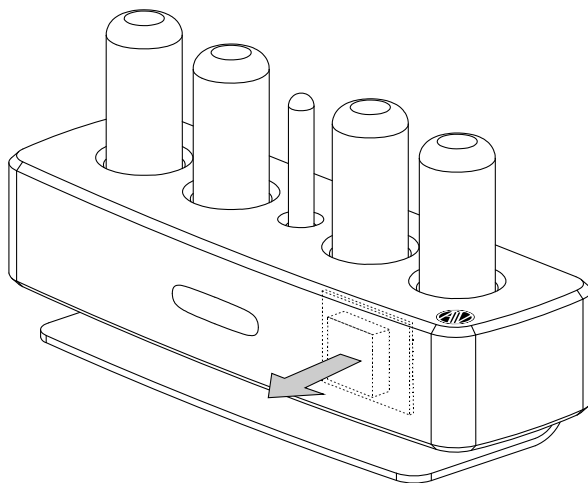
Лишь убедившись, что все выводы индикатора ИИ-18 попали в соответствующие контакты разъема часов, произведите окончательную установку индикатора строго вертикальным нажатием на него с небольшим усилием до упора, придерживая корпус часов.

### **Выбор места расположения**

После установки всех 4 индикаторов, выберите место постоянного размещения часов. При выборе места установки учитывайте возможность приема сигналов спутниковых навигационных систем ГЛОНАСС/GPS. Прием сигналов зависит от расположения часов в помещении, от расположения помещения в здании и наличия соседних зданий, загораживающих обзор небосвода. Также существенное влияние оказывает наличие тонировочных

покрытий на окнах. Не рекомендуется располагать часы в помещениях без окон, подвальных помещениях и т. д., так как прием сигналов точного времени будет невозможен, что приведет к неточности показаний времени.

Рекомендуется располагать часы на расстоянии не далее чем 3 метра от окна. Расположение и направление встроенной антенны ГЛОНАСС/GPS показано на рисунке.



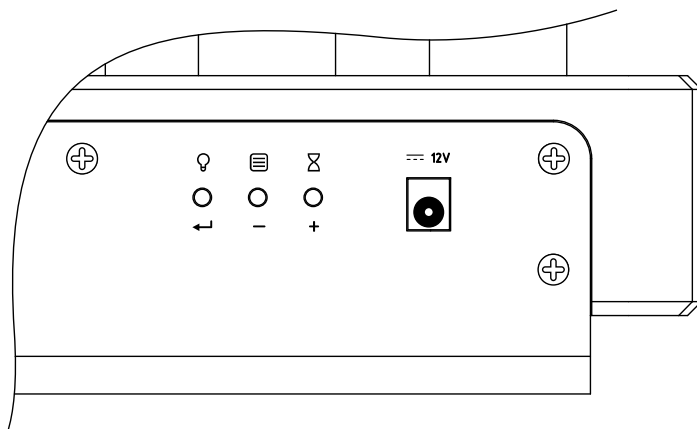
## Автоматическое определение времени по ГЛОНАСС/GPS

Подключите сетевой адаптер питания. Часы сразу включатся и начнут работу. При первом включении подождите, пока часы определят спутники и автоматически выставят точное время. На это может потребоваться от десяти секунд до часа. Если время определилось в течение минуты, то Вы выбрали место расположения часов с отличным уровнем сигнала спутников. Если время определилось в течение 5–10 минут, то расположение часов хорошее.

Если время не определилось в течение 1 часа, то рекомендуется выбрать другое место расположения часов в помещении. Если сделать это не представляется возможным, то см. раздел 8 для более подробной информации.

## 5. НАСТРОЙКА И ОРГАНЫ УПРАВЛЕНИЯ

Часы AiV Nixie оснащены слайдером и 3 кнопками для настройки и управления.



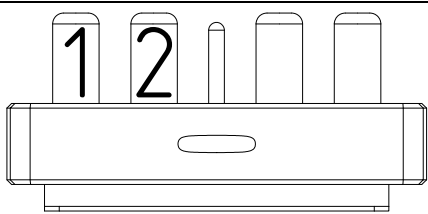
Используйте кнопки «+» и «-» (или слайдер) для перемещения по меню или для изменения текущего значения параметра. Используйте «←» для входа в раздел меню или сохранения текущего значения. Используйте длительное нажатие «←» для выхода из настроек.


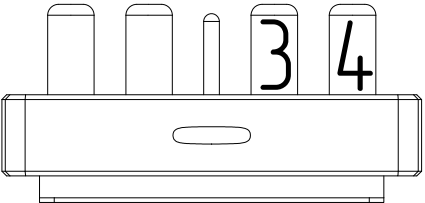

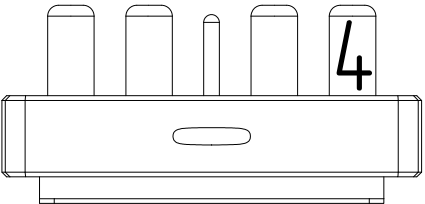

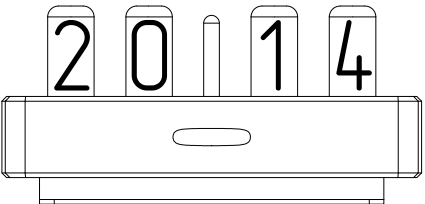

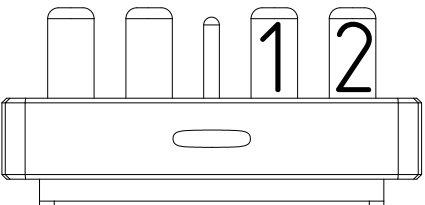

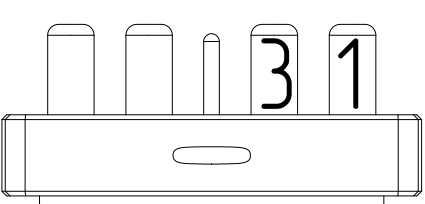
### 5.1. Кнопка «TIME»

Длительное нажатие кнопки «TIME» переводит часы в режим установки времени/даты/часового пояса.

1. Установите текущий час по UTC+0 (нулевой часовой пояс) кнопками «+» и «-» или при помощи слайдера.

Нажмите «←».



<p>2. Установите минуты по UTC+0 (нулевой часовой пояс) кнопками «+» и «-» или при помощи слайдера.</p> <p>Нажмите «».</p>	
<p>3. Установите Ваш часовой пояс по UTC кнопками «+» и «-» или при помощи слайдера (см. примечания ниже).</p> <p>Нажмите «».</p>	
<p>4. Установите текущий год кнопками «+» и «-» или при помощи слайдера.</p> <p>Нажмите «».</p>	
<p>5. Установите текущий месяц кнопками «+» и «-» или при помощи слайдера.</p> <p>Нажмите «».</p>	
<p>6. Установите текущее число кнопками «+» и «-» или при помощи слайдера.</p> <p>Нажмите «» для выхода из настроек времени/даты/часового пояса.</p>	

*Примечание. Если часы автоматически определили время по сигналам спутников ГЛОНАСС/GPS, то введенные вручную данные будут проигнорированы и заменены.*

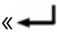
*Примечание.* Время по ГЛОНАСС/GPS передается для часового пояса UTC+0, к которому добавляется установленное время Вашего часового пояса. Соответствие вводимого значения и Вашего часового пояса см. в таблице ниже.

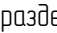
Для плюсовых часовых поясов	
UTC+0	0
UTC+1	1
UTC+2	2
UTC+3	3
UTC+4	4
UTC+5	5
UTC+6	6
UTC+7	7
UTC+8	8
UTC+9	9
UTC+10	10
UTC+11	11
UTC+12	12
UTC+13	13


Для минусовых часовых поясов	
UTC-1	14
UTC-2	15
UTC-3	16
UTC-4	17
UTC-5	18
UTC-6	19
UTC-7	20
UTC-8	21
UTC-9	22
UTC-10	23
UTC-11	24
UTC-12	25

## 5.2. Кнопка «MENU»

Используйте длительное нажатие кнопки «MENU» для входа в основное меню настройки параметров работы часов.

Нажмите «+» и «-» для перемещения по пунктам основного меню. Нажмите «» для входа в раздел меню.

Кнопками «+» и «-» или слайдером измените текущее значение параметра в разделе меню. Нажмите «» для сохранения текущего значения и возврата в основное меню.

Используйте длительное нажатие «» в основном меню для выхода из режима настройки.

В таблице ниже приведены пункты основного меню, описания разделов и возможные варианты настроек. Более подробно о назначении всех настроек см. в разделе 6.

№	Описание раздела меню	Варианты значений параметров
1	Эффект прокрутки цифр при смене минут	0 – Выключено 1 – Быстрая прокрутка* 2 – Медленная прокрутка
2	Отображение первого ноля	0 – Первый ноль не показывать 1 – Первый ноль показывать*
3	Показ дата/год каждые 15 секунд	0 – Выключено* 1 – Отображение только даты ММ/ДД 2 – Отображение даты/года ММ/ДД → ГГГГ
4	Режим «Ночь»	0 – Выключено* 1 – Включено <b>Если выключено, то п. 5–8 меню недоступны</b>
5	Время вкл. режима «Ночь»	Настройка времени включения режима «Ночь» 23:30*
6	Время выкл. режима «Ночь»	Настройка времени выключения режима «Ночь» 7:00*
7	Яркость индикаторов в режиме «Ночь»	Яркость свечения индикаторов (0–10) 5* Если Яркость = 0, то в ночное время индикаторы полностью выключаются
8	Яркость подсветки в режиме «Ночь»	Яркость подсветки (0–255) 50* Если Яркость = 0, то в ночное время подсветка полностью выключается
9	Режим «День»	0 – Выключено* 1 – Включено <b>Если выключено, то п. 10–12 меню недоступны</b>
10	Время вкл. режима «День»	Настройка времени включения режима «День» 8:00*
11	Время выкл. режима «День»	Настройка времени выключения режима «День» 18:00*
12	Выбор дней недели для режима «День»	Настройка дней недели 1 (Пн) → 2 (Вт) → 3 (Ср) → 4 (Чт) → 5 (Пт) → 6 (Сб) → 7 (Вс)

		0 – В этот день «дневной режим» выключен 1 – В этот день «дневной режим» включен Пн, Вт, Ср Чт, Пт – вкл.; Сб, Вс – выкл.*
13	Яркость индикаторов	Яркость свечения индикаторов (1–10) 10*
14	Индикация потери спутников ГЛОНАСС/GPS	0 – Выключена 1 – Включена*

\* – значение по умолчанию

### 5.3. Кнопка «LED»


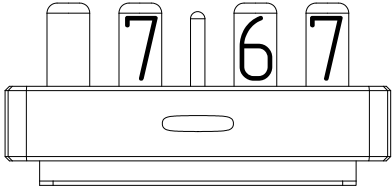

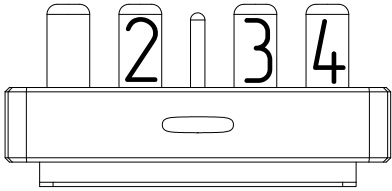

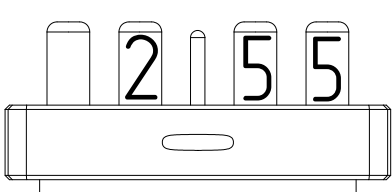
Быстрое нажатие кнопки «LED» осуществляет переключение цвета подсветки между сохранёнными цветами. Первый из сохранённых цветов является пользовательским. Затем следует набор из 6 предустановленных цветов. Последним является режим плавного перебора цветов.

Цвета подсветки настраиваются в цветовой модели HSB (Hue, Saturation, Brightness – «Тон, насыщенность, яркость»). В таблице ниже приведены параметры предустановленных цветов.

№	Название (описание)
1	Пользовательский
2	Красно-оранжевый (цвет индикаторов ИИ-18)
3	Зелёный
4	Белый тёплый
5	Белый холодный (максимальная яркость)
6	Синий
7	Розовый
8	Перебор цветов

*Примечание.* При включении питания всегда выставляется пользовательский цвет и яркость по умолчанию.

Длительное нажатие кнопки «LED» осуществляет переход в меню настройки пользовательского цвета подсветки и яркости по умолчанию.

<p>1. Установите цветовой тон (Hue) кнопками «+» и «-» или при помощи слайдера.</p> <p>Нажмите «».</p> <p><i>Возможны значения тона 0–767.</i></p>	 <p>A digital display with three digits showing the number 767. The display is mounted on a rectangular base with a central oval-shaped slider.</p>
<p>2. Установите насыщенность цвета (Saturation) кнопками «+» и «-» или при помощи слайдера.</p> <p>Нажмите «».</p> <p><i>Возможны значения насыщенности 0–255.</i></p>	 <p>A digital display with three digits showing the number 234. The display is mounted on a rectangular base with a central oval-shaped slider.</p>
<p>3. Установите яркость (Brightness) по умолчанию кнопками «+» и «-» или при помощи слайдера.</p> <p>Нажмите «» для выхода из настроек пользовательского цвета.</p> <p><i>Возможны значения яркости 0–255.</i></p>	 <p>A digital display with three digits showing the number 255. The display is mounted on a rectangular base with a central oval-shaped slider.</p>

## 5.4. Восстановление заводских настроек

Если в результате настройки часов были заданы неверные установки, приведшие к полной или частичной неработоспособности часов, то воспользуйтесь функцией восстановления заводских настроек. Для этого отключите питание часов. Затем нажмите и удерживайте среднюю кнопку («MENU»), включив при этом сетевое питание. При включении часы восстановят заводские настройки.



## 6. ФУНКЦИИ

### 6.1. Прокрутка цифр при смене минут

Включение данной функции добавляет оригинальный эффект «слот-машины» прокрутки цифр каждую минуту при смене времени.

Кроме интересного визуального эффекта данная функция предотвращает отравление катодов ламп (подробнее см. раздел 7.2).

### 6.2. Отображение первого ноля

Включить/выключить отображение первого ноля для интервала времени с 00 часов до 09 часов.

### 6.3. Отображение дата/год

Включить/выключить показ только текущей даты или текущей даты и года каждые 15 секунд. Включение данной функции также предотвращает отравление катодов ламп (подробнее см. раздел 7.2).

### 6.4. Режим «Ночь»

Режим «Ночь» позволяет уменьшить яркость свечения индикаторов и подсветки для большего комфорта в ночное время.

Необходимо задать время включения режима «Ночь» и время его выключения, а также яркости свечения индикаторов и подсветки (возможно полное отключение).

*Примечание.* Если в активном режиме «Ночь» нажать на любую из кнопок или коснуться сенсорного слайдера, то часы выйдут из режима «Ночь» на 1 минуту.

*Примечание.* Если заданные интервалы работы режимов «Ночь» и «День» пересекаются, то приоритет имеет режим «Ночь».

### 6.5. Режим «День»

Режим «День» позволяет уменьшить энергопотребление часов и продлить срок службы индикаторов ИИ-18 путём их полного выключения в дневное (рабочее) время, когда, в помещении отсутствуют люди и отображение

времени не требуется. В этом режиме полностью выключаются индикаторы и подсветка.

Необходимо задать время включения режима «День» и время его выключения, а также установить дни недели, по которым данный режим будет автоматически активироваться.

*Примечание.* Если в активном режиме «День» нажать на любую из кнопок или коснуться сенсорного слайдера, то часы выйдут из этого режима на весь текущий день.

*Примечание.* Если заданные интервалы работы режимов «Ночь» и «День» пересекаются, то приоритет имеет режим «Ночь».

## **6.6. Яркость индикаторов**

Позволяет задать яркость свечения индикаторов ИИ-18. Уменьшение яркости продлевает срок службы индикаторов ИИ-18 и значительно уменьшает энергопотребление.

## **6.7. Индикация потери спутников ГЛОНАСС/GPS**

В случае если в течение суток часы не смогли синхронизировать время по спутникам ГЛОНАСС/GPS, то включается индикация потери спутников. Индикация осуществляется двойным миганием секундной метки. Для восстановления нормального приёма см. раздел 8.

Если по каким-то причинам часы расположены в таком месте, где приём сигналов спутниковых систем ГЛОНАСС/GPS невозможен, то отключите индикацию потери спутников для нормальной работы секундной метки времени.

## 7. УХОД И ОБСЛУЖИВАНИЕ

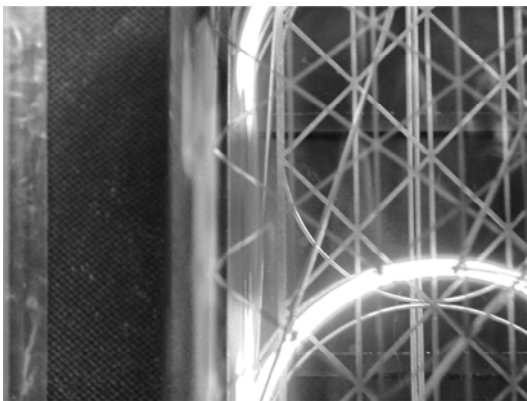
### 7.1. Уход за корпусом часов

Корпус часов не требует специального ухода и нанесения защитных покрытий в течение всего срока службы. Для удаления образовавшейся пыли с корпуса и индикаторов воспользуйтесь сухой или слегка влажной мягкой тканью без чистящих средств.

Не допускается мыть часы или протирать их мокрой тканью! Запрещается протирать корпус часов спиртосодержащими жидкостями!

### 7.2. Уход за индикаторами (восстановление катодов)

Индикаторы ИИ-18 подвержены эффекту отравления катодов, которому подвержены все газоразрядные индикаторные лампы. Данный эффект появляется при длительном свечении одной цифры в индикаторе, что приводит к окислению локальных участков катодов лампы. Этот эффект выражается в появлении у цифры областей неравномерного свечения, как показано на картинке.



В часах AiV Nixie предусмотрен режим восстановления катодов. Восстановление катодов происходит путём их многочасового прогрева под воздействием повышенного тока. Восстановление необходимо проводить для

каждой индикаторной лампы и каждой цифры в лампе. Одновременно возможно восстановление только одной цифры. Функция часов в этом режиме недоступна. В зависимости от степени отравления на восстановление каждой цифры может потребоваться от 1 до 10 часов.

Для восстановления катодов выполните следующую последовательность действий:

1. Запомните, в каких индикаторных лампах какие цифры имеют неравномерное свечение.
2. Отключите часы от сетевого питания.
3. Извлеките из часов индикаторные лампы, потянув за них строго вертикально вверх.
4. Установите в самый правый разъём (на место единиц минут) восстанавливаемую лампу. Остальные разъёмы можно оставить пустыми.

**Внимание! Опасность поражения электрическим током!** Разъёмы индикаторных ламп находятся под высоким напряжением. Касание контактов разъёмов приведет к поражению электрическим током.

5. Нажмите и удерживайте одновременно правую («TIME») и левую («LED») кнопки, включив при этом сетевое питание. Часы перейдут в режим восстановления катодов ламп.
6. Кнопками «+» и «-» выберите цифру в лампе, которую необходимо восстановить.
7. Начнется процесс восстановления индикаторной лампы. При этом лампа будет более ярко светиться и сильнее греться. Необходимо визуально контролировать окончание процесса восстановления. Для этого каждые 30 секунд на 3 секунды выключается режим восстановления катодов, и лампа работает в нормальном режиме (с нормальной яркостью). В этот момент визуально оцените, остались ли на выбранной цифре области с

неравномерной светимостью. Продолжайте процесс до полного восстановления равномерного свечения цифры.

8. Кнопками «+» и «-» выберите следующую цифру в лампе для восстановления и повторите п. 7 до полного восстановления всех цифр в текущей лампе.
9. Выключите питание часов. Извлеките восстановленную лампу. Если требуется восстановление цифр в следующей индикаторной лампе, то повторите п. 4–8. Если все лампы восстановлены, то установите их в часы и включите сетевое питание для нормальной работы часов.

## 8. ПОИСК И УСТРАНЕНИЕ НЕИСПРАВНОСТЕЙ

Если наблюдаются проблемы в работе часов AiV Nixie, то попробуйте решить проблемы с помощью приведённых ниже инструкций. Если проблемы не удаётся устранить, обратитесь в службу поддержки

по адресу E-mail: [support@aivelectronics.ru](mailto:support@aivelectronics.ru)

или на сайт компании: [www.aivelectronics.ru](http://www.aivelectronics.ru)

### Питание

Симптом	Вероятная причина и метод устранения
Часы полностью перестали работать (не работают индикаторы и подсветка).	<ul style="list-style-type: none"><li>• Проверьте работоспособность сетевого адаптера питания. Если адаптер неисправен, замените его на аналогичный.</li></ul>

### Индикаторные лампы

Симптом	Вероятная причина и метод устранения
Секундная метка стала мигать дважды в секунду.	<ul style="list-style-type: none"><li>• За последние сутки часы не сумели определить время по спутникам. Подробнее см. раздел 6.7.</li></ul>
Некоторые цифры горят неравномерно (с разрывами).	<ul style="list-style-type: none"><li>• Произошло отравление катодов ламп. Подробнее см. раздел 7.2 для восстановления катодов ламп.</li></ul>

### Подсветка, сенсорный слайдер

Симптом	Вероятная причина и метод устранения
Яркость подсветки самопроизвольно меняется.	<ul style="list-style-type: none"><li>• Возможно, на слайдер наводятся электростатические помехи, источником которых являются: ионизатор воздуха, микроволновая печь и др. Располагайте часы вдали от источников мощного излучения.</li></ul>

## Автоматическое определение времени по ГЛОНАСС/GPS

Симптом	Вероятная причина и метод устранения
<p>Часы перестали определять время по спутникам — включилась индикация потери спутников.</p>	<ul style="list-style-type: none"> <li>● Временно расположите часы в месте с более хорошим уровнем сигнала спутников, дождитесь определения времени, затем перенесите часы на прежнее место.</li> <li>● Перезапустите часы, включив и выключив питание.</li> </ul>
<p>Время не определилось в течение 1 часа после включения.</p>	<ul style="list-style-type: none"> <li>● Вы выбрали плохое место для установки часов, попробуйте найти место с лучшим приёмом спутников.</li> <li>● Если выбрать другое место не представляется возможным, то выждите еще 12 часов. Этому времени соответствует период обращения спутников систем ГЛОНАСС/GPS вокруг Земли. Возможно, что при определенном положении спутников время удастся определить.</li> </ul>
<p>В выбранном месте расположения часов время не определилось даже по прошествии 12 часов.</p>	<ul style="list-style-type: none"> <li>● Чувствительность приёмника в режиме слежения за спутниками гораздо выше, чем в режиме поиска. Временно поставьте часы в место с хорошим уровнем сигнала, дождитесь определения времени, затем перенесите часы на прежнее место.</li> <li>● Возможно, между окном и часами установлена металлическая преграда. Устраните её для лучшего приёма сигналов спутников.</li> <li>● Если на окна наклеена тонировочная пленка, то устраните её для лучшего приёма сигналов спутников.</li> <li>● В данном месте расположения часов сигнал спутников не принимается. Синхронизации с системой точного времени недоступна. Установите время в ручном режиме (см. раздел 5.1).</li> </ul>

## 9. ХАРАКТЕРИСТИКИ

### Электрические характеристики:

Напряжение питания:  $12 \pm 1$  В постоянного тока

Максимальный постоянный потребляемый ток: 650 мА

Максимальная постоянная потребляемая мощность: 7,8 Вт

Постоянная потребляемая мощность в режиме «День»: 0,3 Вт

### Механические характеристики:

Габариты, Д x Ш x В: 268 x 89 x 128 мм

Габариты упаковки, Д x Ш x В: 325 x 265 x 125 мм

Масса нетто (без адаптера питания): 1,25 кг

Масса брутто: 1,9 кг





AiV Electronics

Контактная информация:  
Телефон: +7 915 424-02-03  
Сайт: [www.aivelectronics.ru](http://www.aivelectronics.ru)